

Securtop *light*

pianetto monoblocco

DEGENZA
OSPEDALIERA

Uso Frequente

Reparti degenza
Reparti psichiatrici
Strutture di salute mentale



**CONTENIMENTO &
SICUREZZA**

unica struttura, massima solidità



www.gardhenbalance.it

Securtop light

Il **pianetto monoblocco in HPL** è una soluzione progettata per garantire robustezza, igiene e sicurezza negli ambienti sanitari. Grazie alla struttura e al fissaggio diretto al pavimento, assicura **elevata stabilità e resistenza all'uso intensivo**, riducendo al minimo le esigenze di manutenzione.

La superficie in HPL è resistente agli urti, all'usura e ai comuni agenti detergenti e disinfettanti impiegati nelle strutture sanitarie, favorendo una pulizia semplice ed efficace. Il design essenziale e privo di elementi superflui contribuisce a mantenere elevati standard igienici e a facilitare la gestione degli spazi.

Ideale per **reparti di degenza ospedaliera e aree dedicate alla salute mentale**, il pianetto rappresenta una soluzione affidabile e durevole, studiata per coniugare funzionalità, sicurezza e comfort nell'ambiente di cura.



Dotazioni di serie

- Telaio rinforzato realizzato in acciaio S235JR reso inossidabile tramite pretrattamento e vernice epossidica termoindurente;
- Struttura monoblocco in HPL;
- Staffe fissaggio a pavimento e a parete.



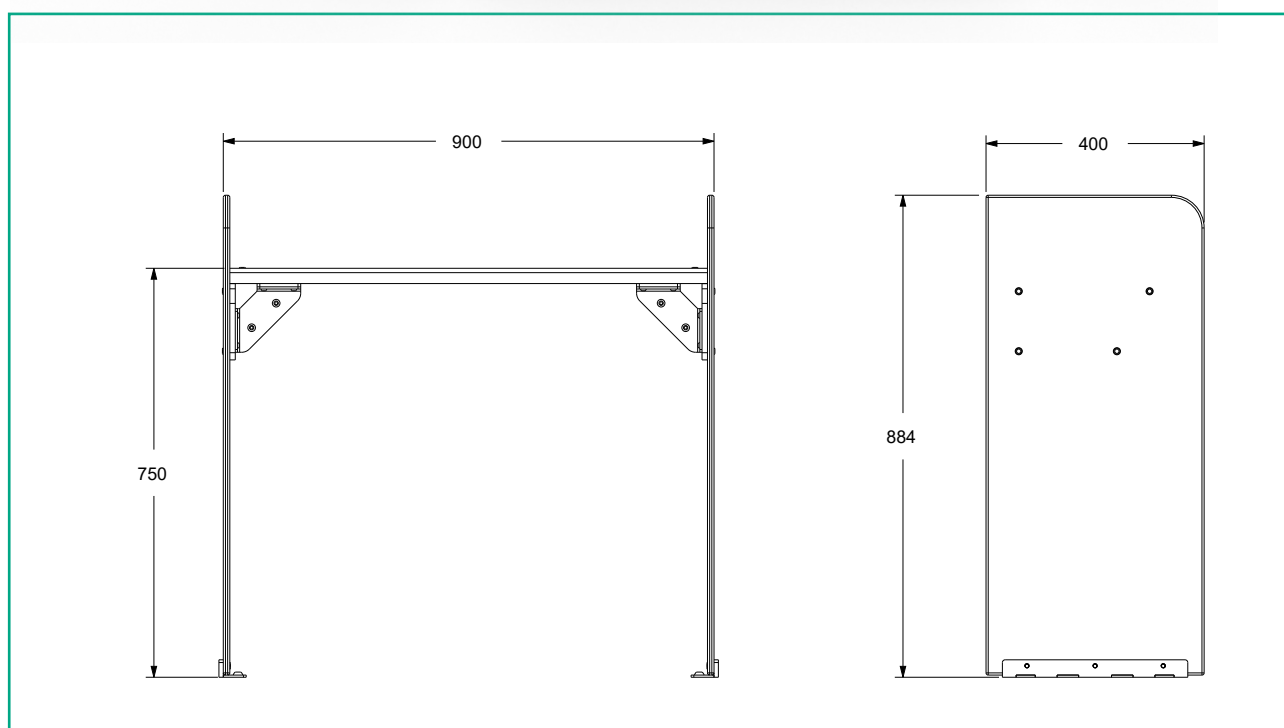


Scheda tecnica

Codice CND/EMDN	V0899
GMDN Code	37075
N. progressivo/R	3036596/R
UDI-DI di Base	805771740VARPE
Codice Prodotto	GB0458.AC221
Destinazione d'uso	Degenza
Produttore	GARDHEN BILANCE SRL
Peso totale	30 kg
Carico massimo uniformemente distribuito	50 kg



Tabella dimensioni



Scheda tecnica

Codice CND/EMDN	V0899
GMDN Code	37075
N. progressivo/R	3036596/R
UDI-DI di Base	805771740VARPE
Codice Prodotto	GB0459.AC222
Destinazione d'uso	Degenza
Produttore	GARDHEN BILANCE SRL
Peso totale	22 kg
Carico massimo uniformemente distribuito	50 kg

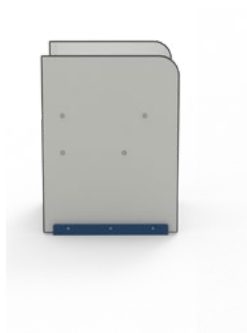
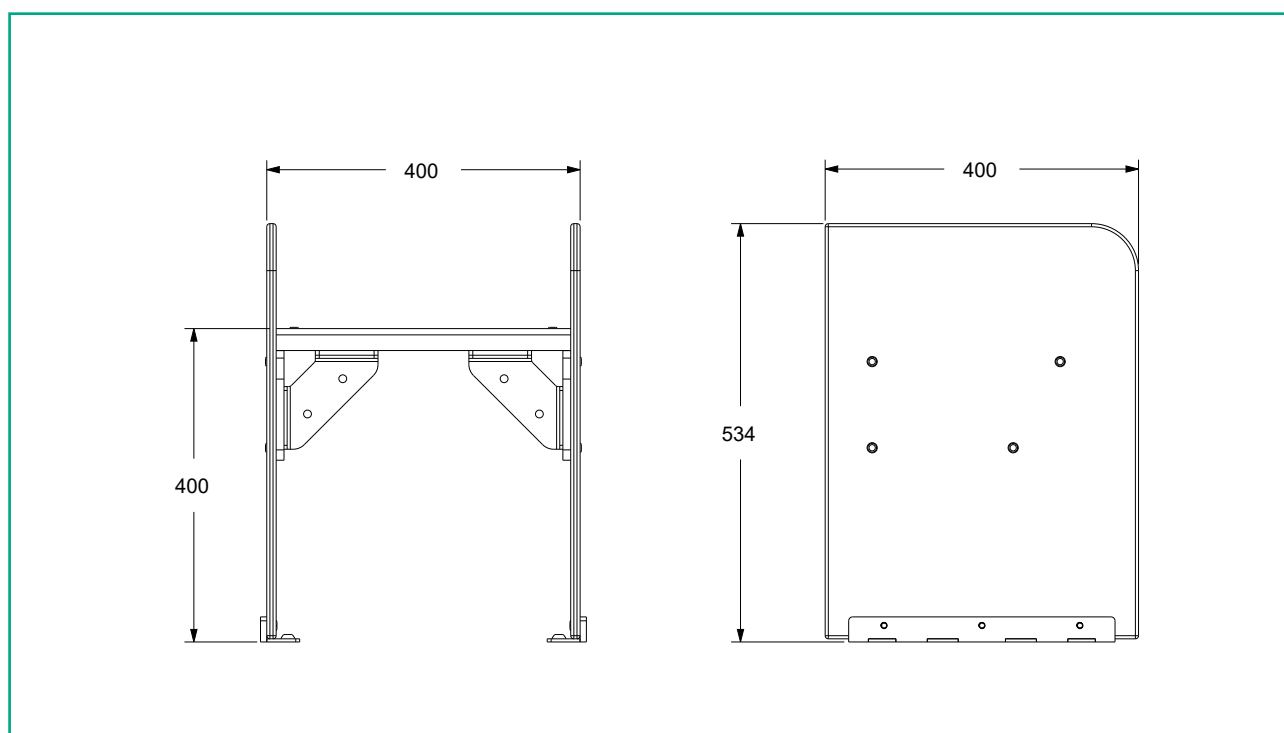


Tabella dimensioni



Gardhen Balance S.r.l.

Via G. Luraghi c/o Consorzio Il Sole - lotto S - 80038

Pomigliano d'Arco (NA) - Italia

Tel. +39 081 8692160 (selezione passante 5 linee)

+39 3913087453 (se la rete fissa non è raggiungibile)

E-mail: info@gardhenbalance.it

PEC: gardhenbalance@pec.it



Securtop *light*

pianetto monoblocco

Le immagini riprodotte in questa scheda sono puramente indicative e i valori dimensionali sono nominali. È facoltà del produttore apportare ai progetti modifiche senza alcun preavviso. Per l'identificazione delle dotazioni di serie e per la scelta di eventuali ulteriori componenti riferirsi al catalogo componenti opzionali e/o alle proposte commerciali. In caso di dati discordanti fa fede il contenuto delle proposte commerciali.

Per i riferimenti normativi si invita a consultare il manuale d'uso e la dichiarazione di conformità.
Dep. 437 rev. 18/02/2026